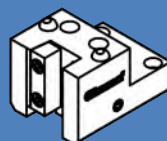
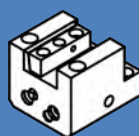
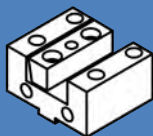
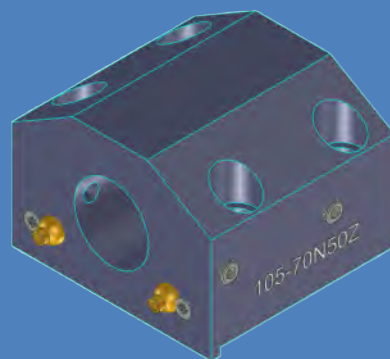
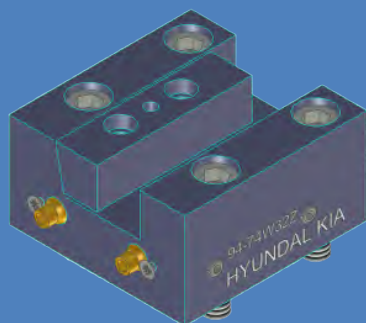
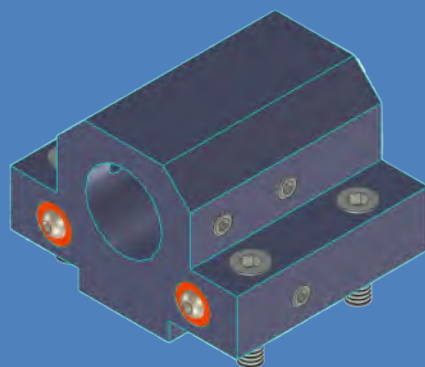
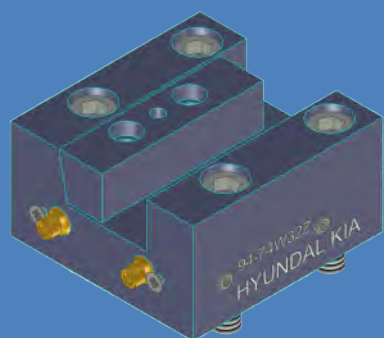


Sanjnn

无锡三景车削夹具有限公司
WUXI SANJNN TURNERY FIXTURE CO., LTD.

刀座 样本

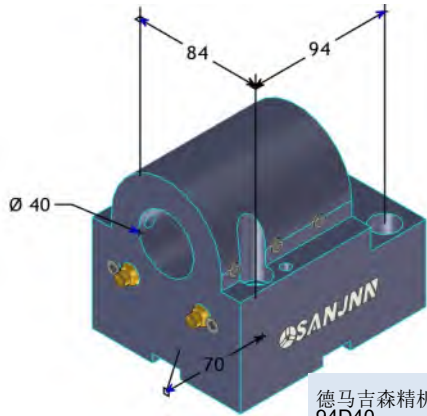
TOOLHOLDER



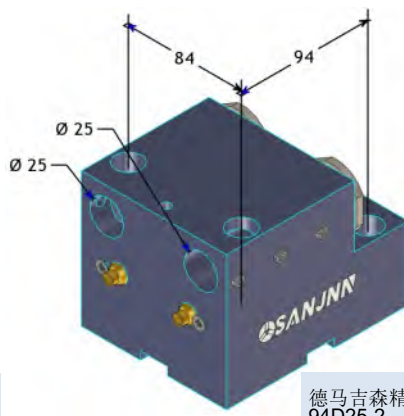
因为专注，所以专业。

www.sanjnn.com

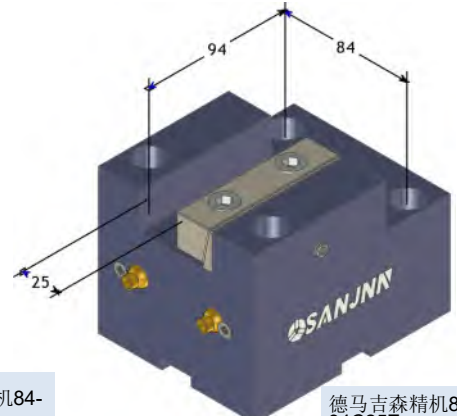
德马吉森精机固定刀座



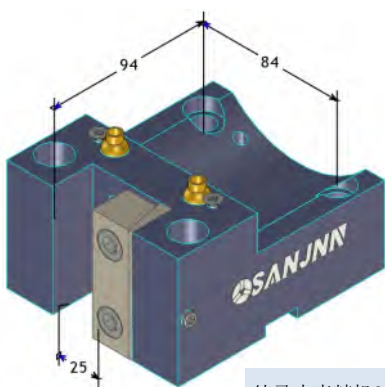
德马吉森精机84-94D40



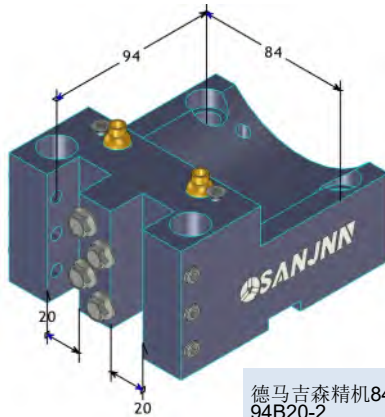
德马吉森精机84-94D25-2



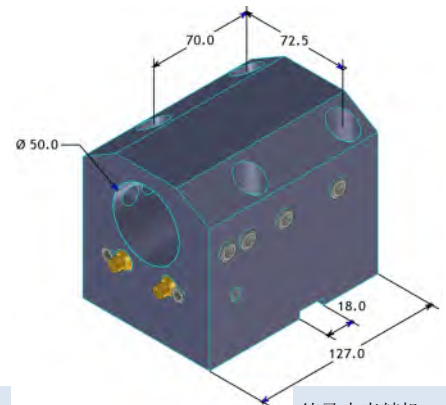
德马吉森精机84-94C25Z



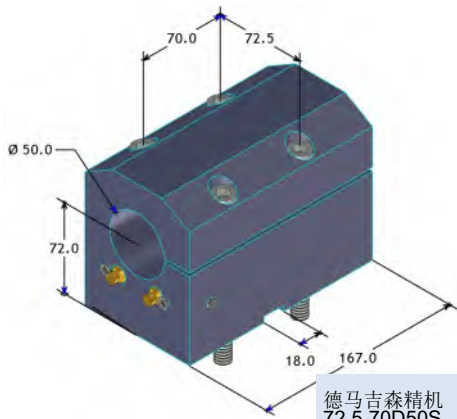
德马吉森精机84-94WB5



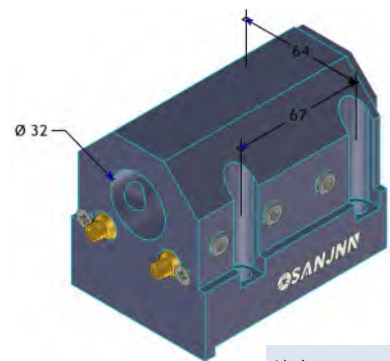
德马吉森精机84-94B20-2



德马吉森精机72.5-70D50

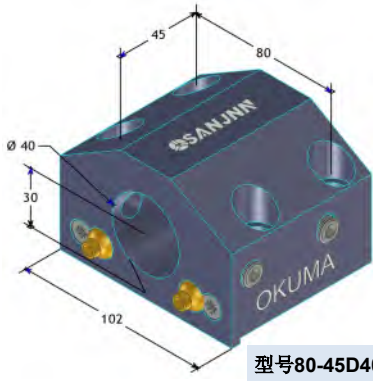


德马吉森精机72.5-70D50S

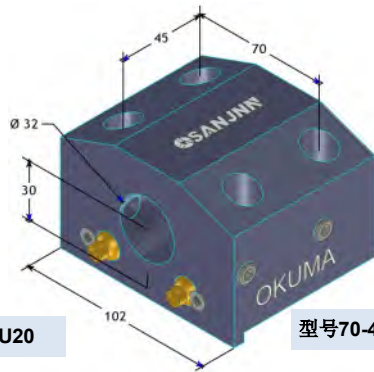


津上MO8J-II
64-67D32T20

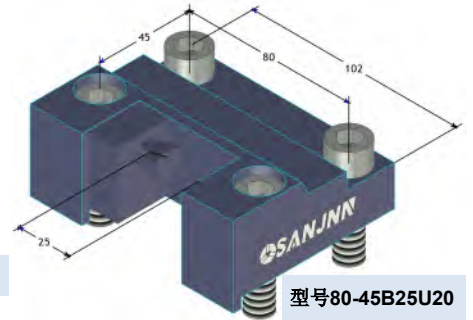
大隈固定刀座



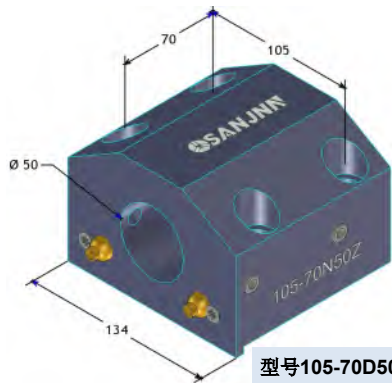
型号80-45D40H30U20



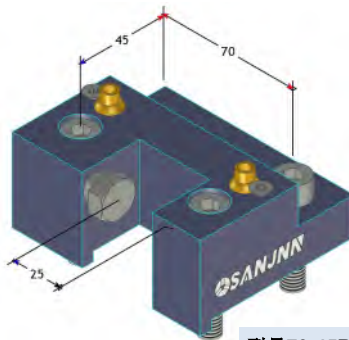
型号70-45D32H25U15



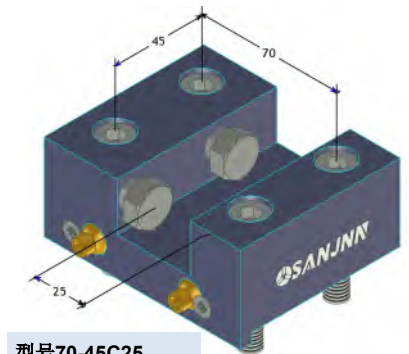
型号80-45B25U20



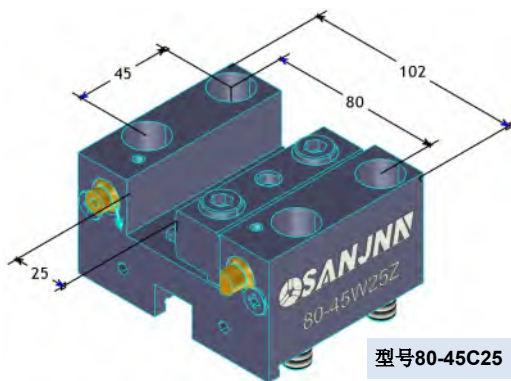
型号105-70D50



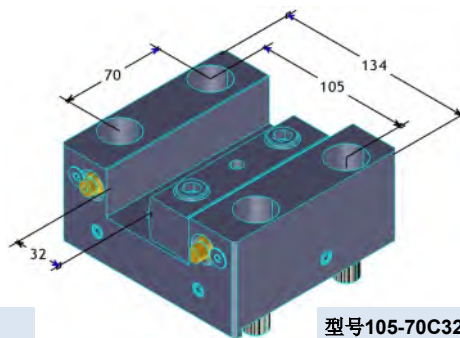
型号70-45B25



型号70-45C25

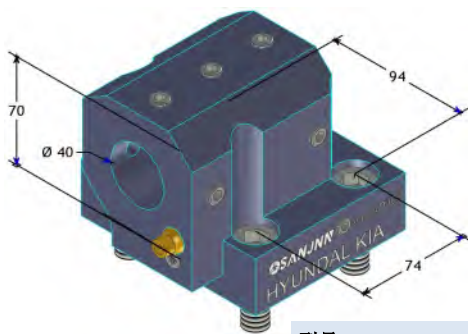


型号80-45C25

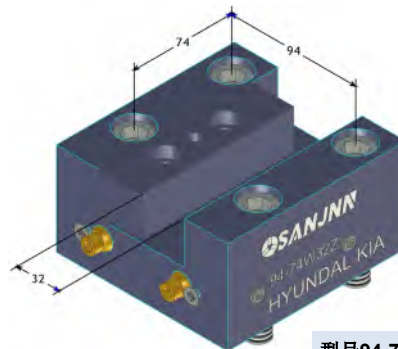


型号105-70C32

现代刀座

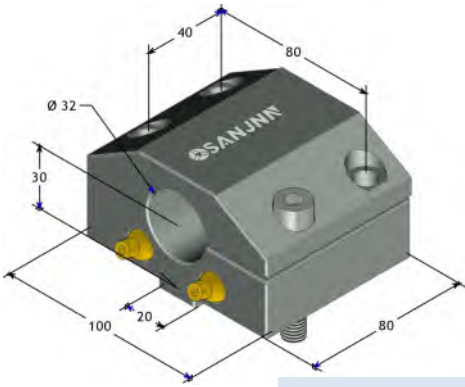


型号94-74D40

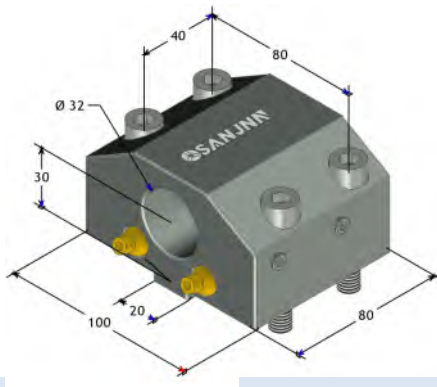


型号94-74C32

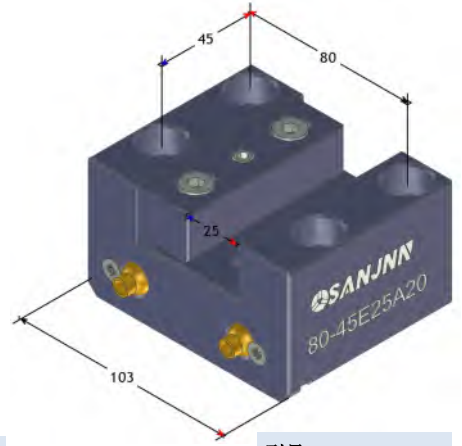
HASS 哈斯端面刀座



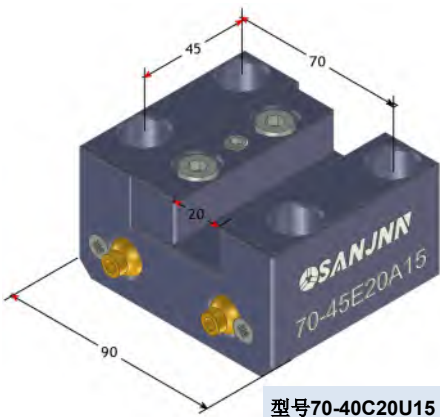
型号80-40D32T20



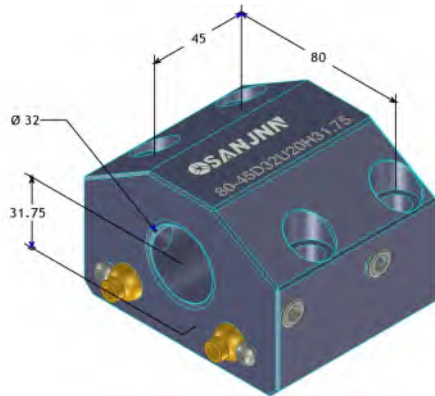
型号80-40D32T20



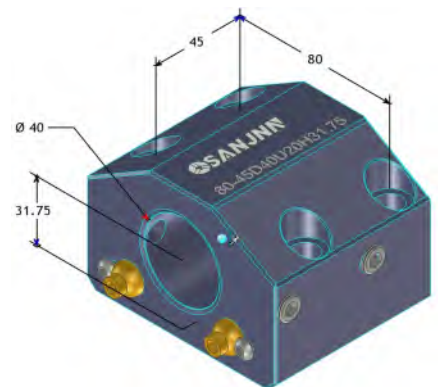
型号80-45E25A20



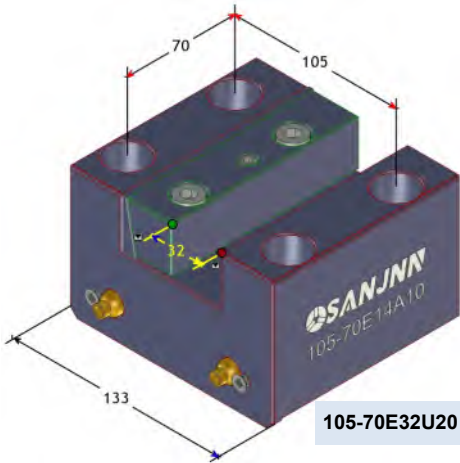
型号70-45E20A15



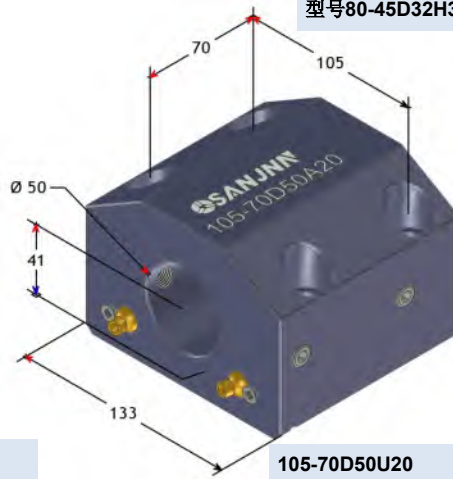
型号80-45D32H31.75U20



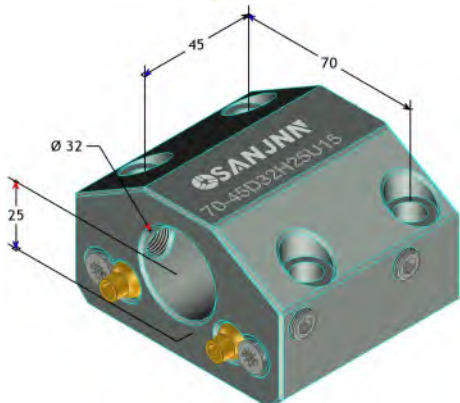
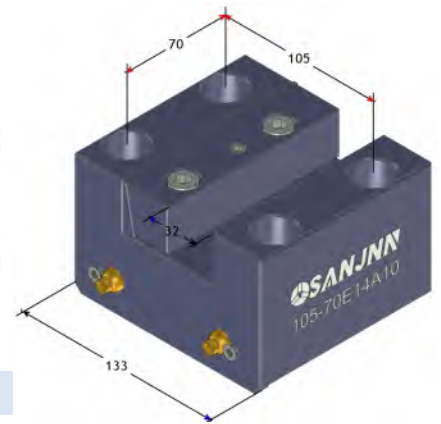
型号80-45D40H31.75U20



105-70E32U20

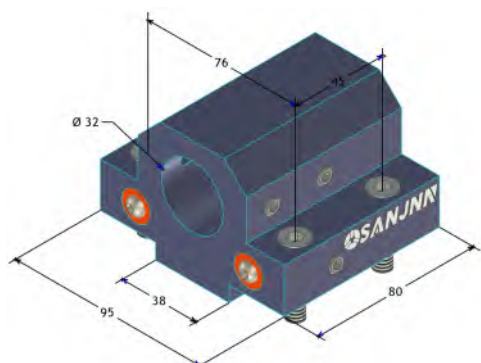


105-70D50U20

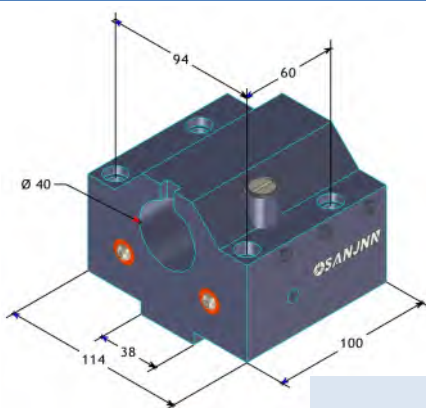


70-45D32H25U15 ST10

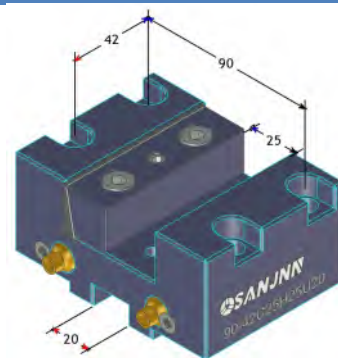
马扎克刀座



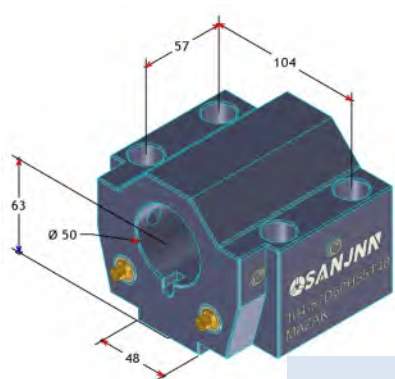
马扎克7645-D32T38



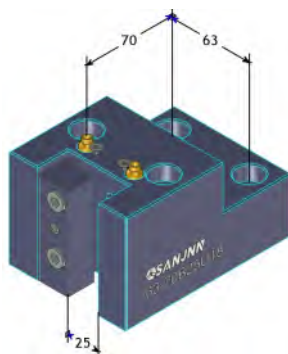
马扎克9460-D40T38



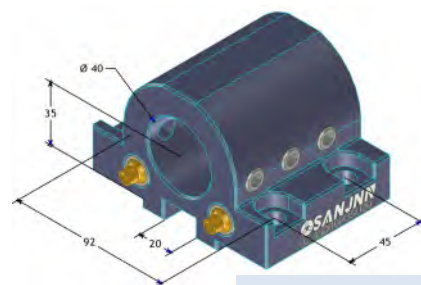
马扎克9042-C25U20



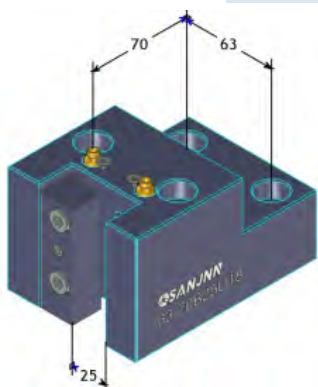
马扎克10457-D50T48



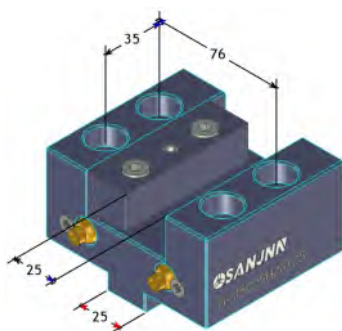
马扎克6370-B25



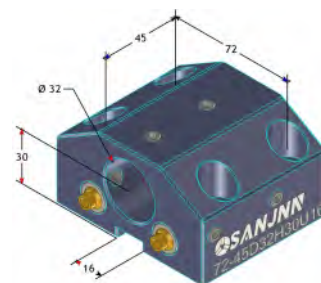
马扎克9245-D40U20



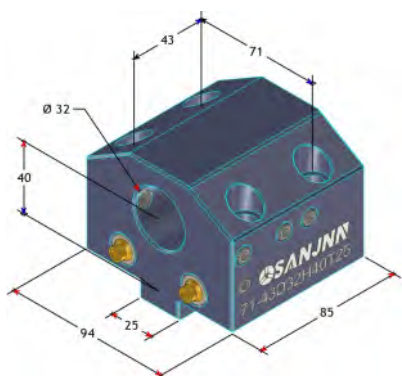
马扎克6370-B25U18



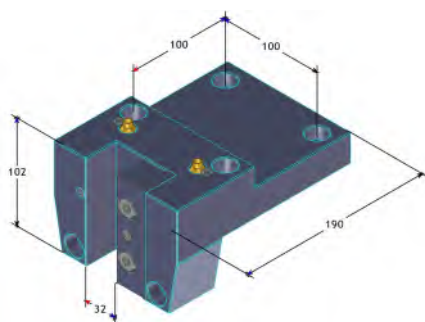
马扎克76-35C25T25



马扎克72-45D32H30U16

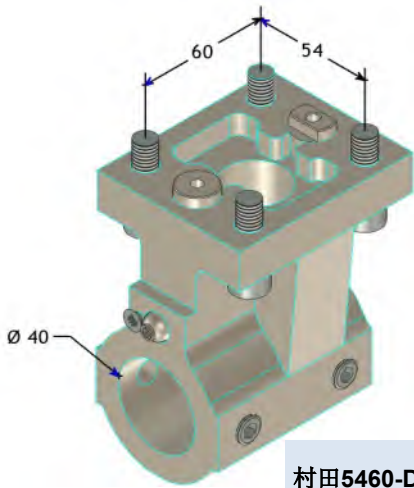


型号7143-D32T25

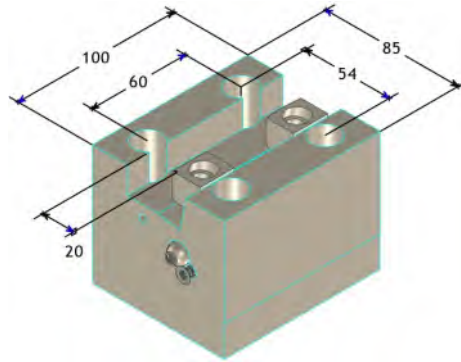


型号100100-B32U25

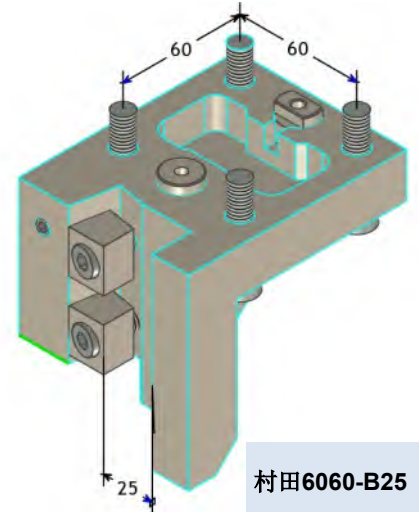
村田刀座



村田5460-D40



村田5460-C20

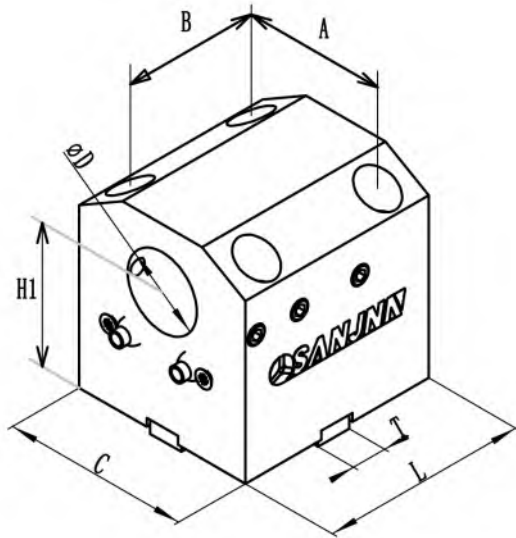
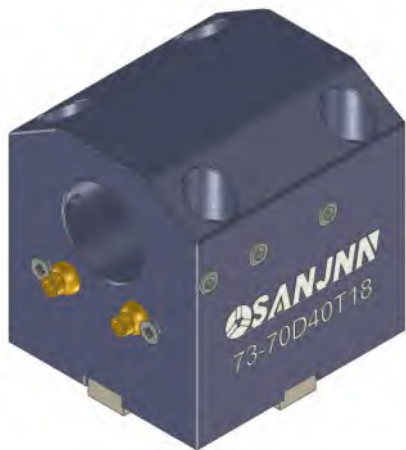


村田6060-B25

型号71-43D32H40T25

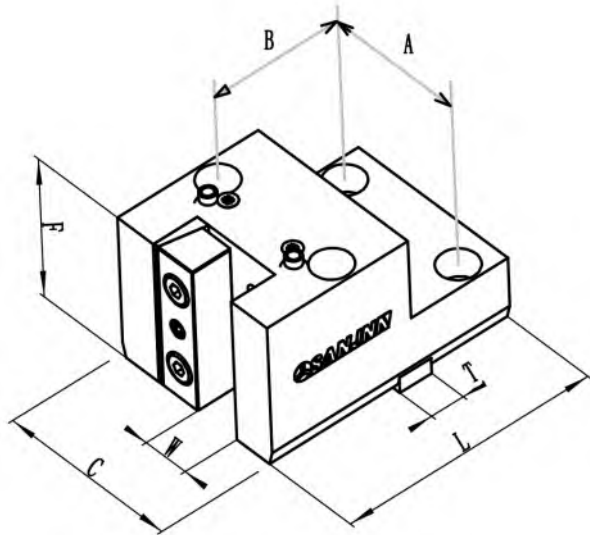
型号100-100B32U25

BMT内圆刀座



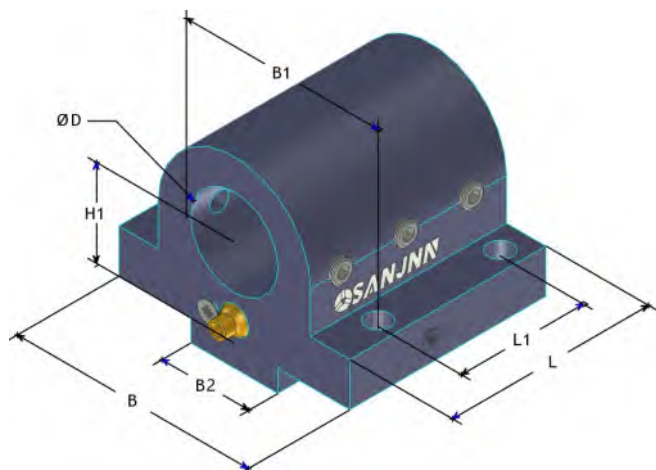
型号	A	B	C	D	E	H1	L
BMT45-58-58D32	58	58	75	32	6	65	4.2
BMT55-64-64D40	64	64	85	40	6	70	6
BMT65-73-70D40	73	70	96	40	6	72	8.3
BMT65-73-70D50	73	70	96	50	6	72	7.7
BMT65-73-70D40	73	70	96	40	6	100	11.5
BMT65-73-70D50	73	70	96	50	6	100	9.9
BMT75-90-90D60	90	90	112	60	6	110	15.2

BMT外圆刀座



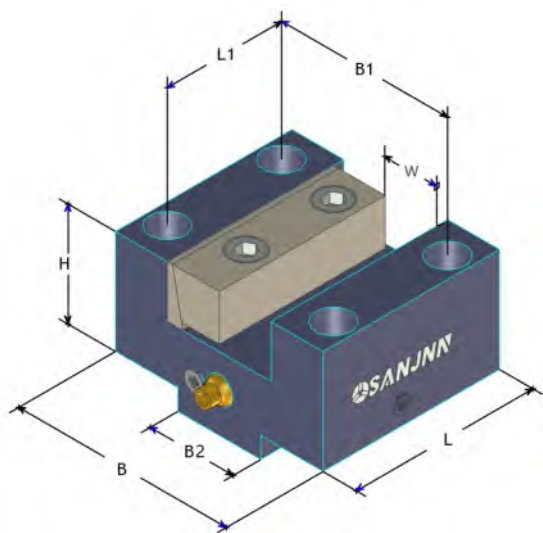
型号	A	B	C	D	E	F	G	H/2	L
BMT45-58-58J20	58	58	20	75	25	65	-	20	102
BMT55-64-64J20	64	64	20	90	27	75	15	20	126
BMT55-64-64J25	64	64	25	98	27	75	15	25	126
BMT65-73-73J20	73	70	20	96	30	75	-	20	131
BMT65-73-73J25	73	70	25	96	30	75	-	25	131
BMT75-90-90J25	90	90	25	112	35	80	-	25	145.5
BMT75-90-90J32	90	90	32	112	35	80	-	32	152.5
BMT85-100-100J32	100	100	32	125	50	100	-	32	165

六鑫内孔刀座



型号	B	B1(孔距)	B2	D	H1	L	L1(孔距)
57-24D25T10	74	57	10	25	16	46	24
58-20D25T10	76	58	10	25	25	50	20
68-42D25T30	86	68	30	25	25	80	42
80-50D32T40	100	80	40	32	32	80	50
80-55D32T40	100	80	40	32	29	85	55
88-56D40T40	106	88	40	40	40	90	56

六鑫端面刀座



型号	B	B1(孔距)	B2	W	H	L	L1(孔距)
57-24C20T10Z	74	57	10	20	42	46	24
58-20C20T10Z	76	58	10	20	45	50	20
68-42C20T30Z	86	68	30	20	45	80	42
80-50C25T40Z	100	80	40	25	55	80	50
80-55C25T40Z	100	80	40	25	50	85	55

车床刀座样本

Sanjnn

销售门店联络