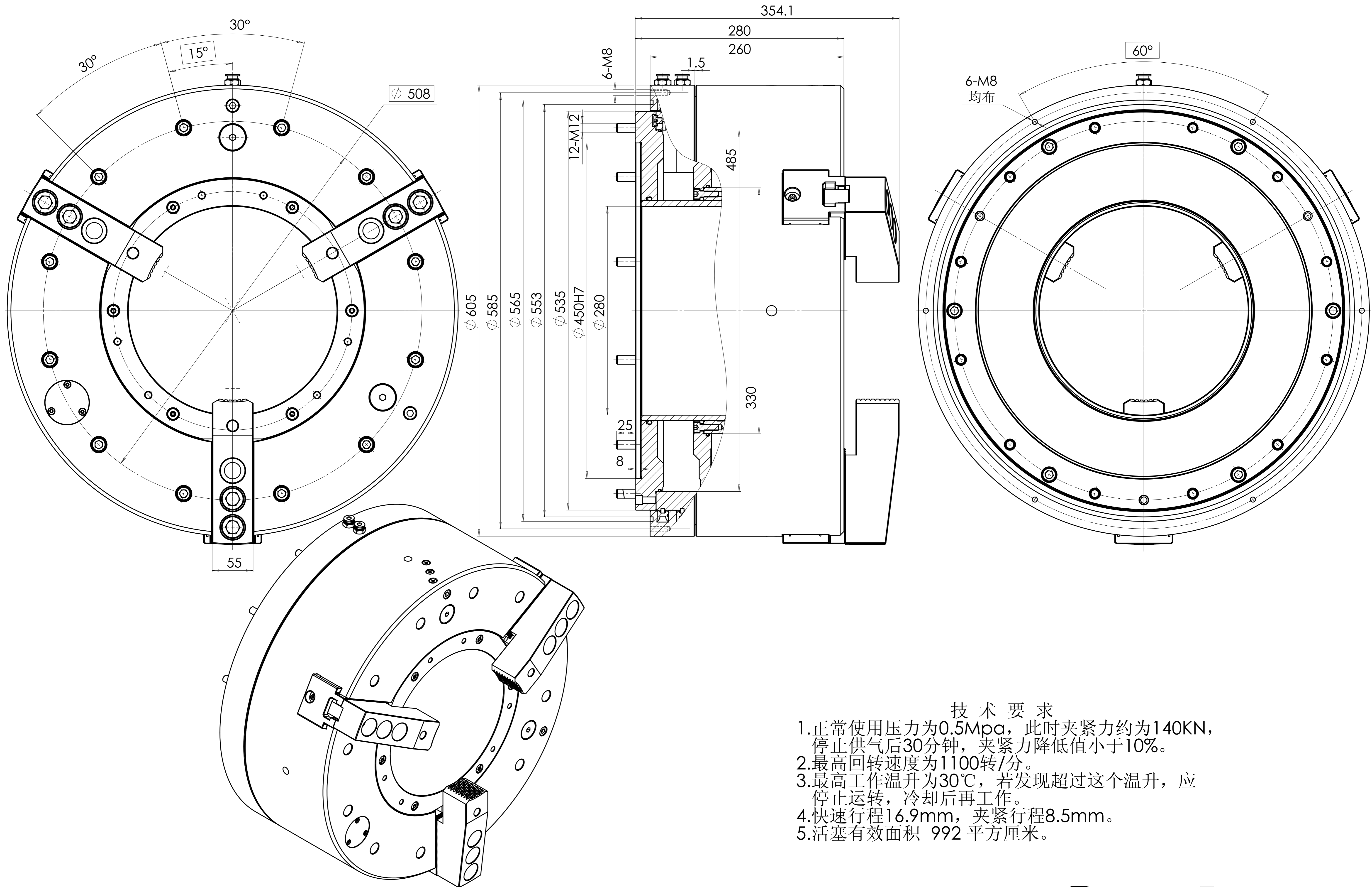


前置式气动卡盘 TYPE: H3Q605-280



技术要求

1. 正常使用压力为0.5Mpa, 此时夹紧力约为140KN, 停止供气后30分钟, 夹紧力降低值小于10%。
2. 最高回转速度为1100转/分。
3. 最高工作温升为30℃, 若发现超过这个温升, 应停止运转, 冷却后再工作。
4. 快速行程16.9mm, 夹紧行程8.5mm。
5. 活塞有效面积 992 平方厘米。