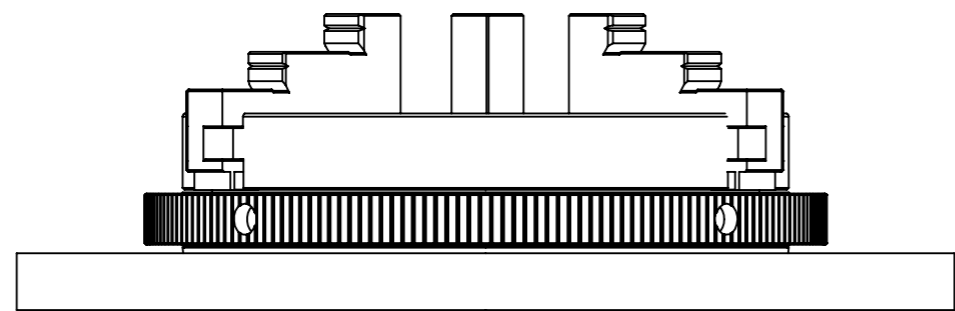
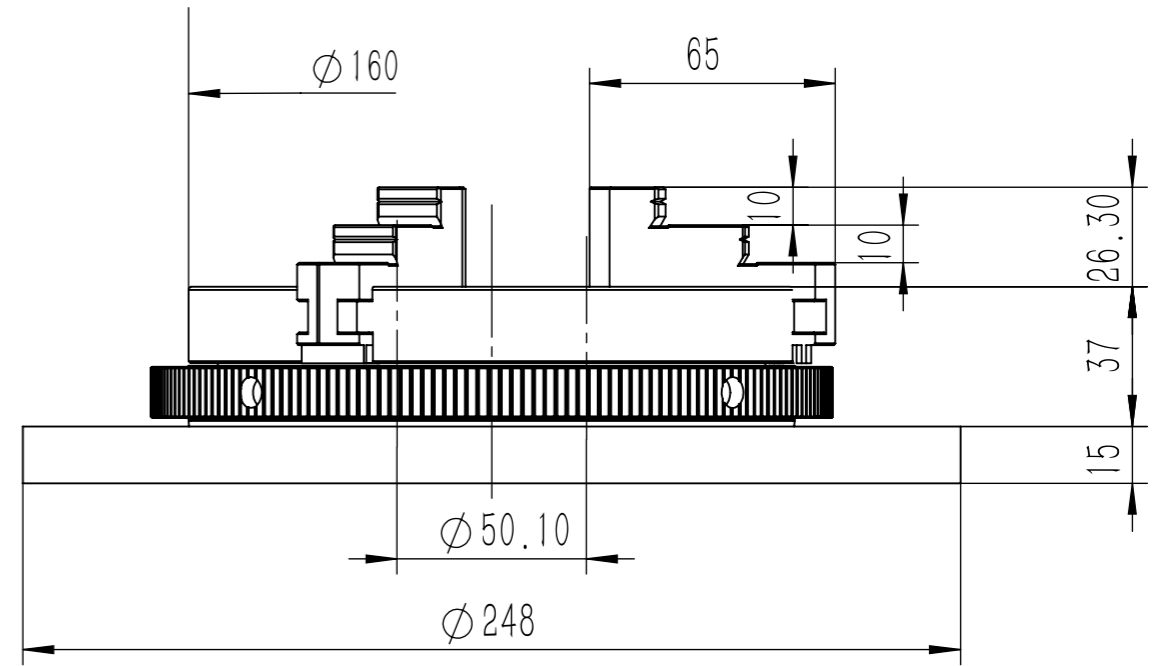
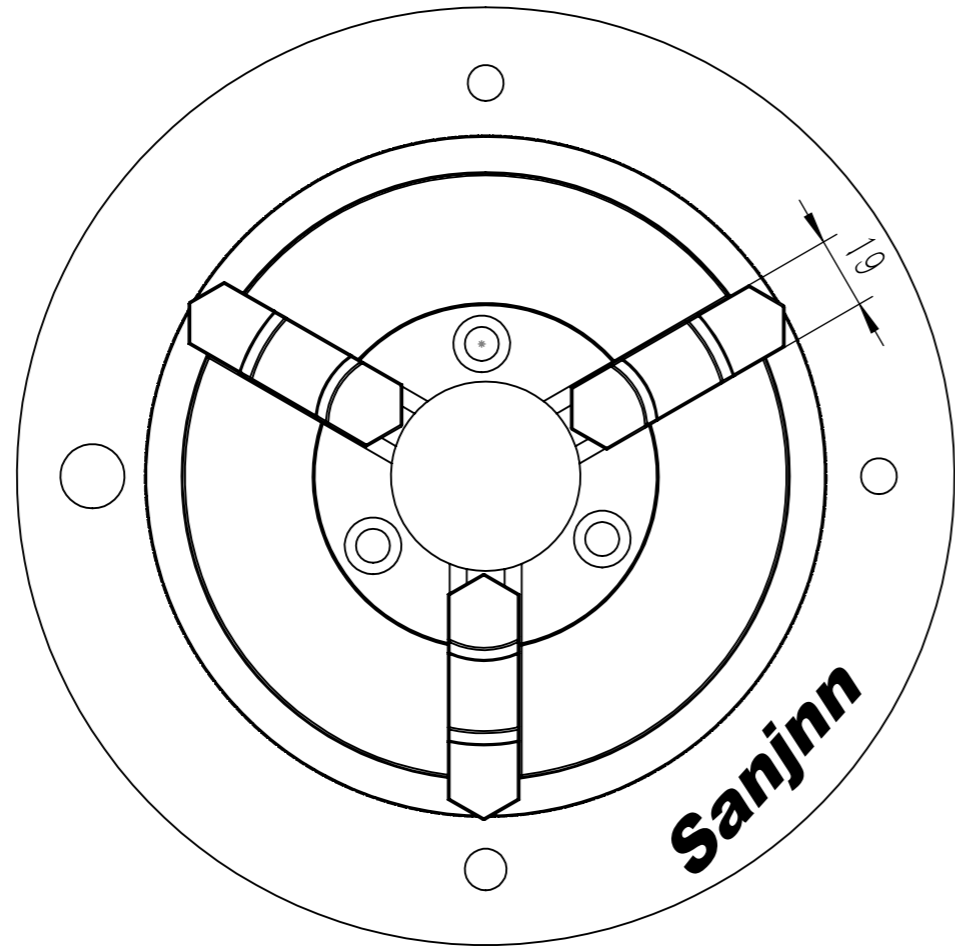


“图样代号”



						<b>Sanjnn</b> k96-160		
标记	处数	分区	更改文件号	签名	年月日	阶段标记	重量	比例
设计			标准化				1.463	1:5
校核			工艺			“图样代号”		
主管设计			审核					
			批准			共1张 第1张	版本	替代

零件代号  
借(通)用件登记  
描图  
描校  
旧底图总号  
底图总号  
签字  
日期