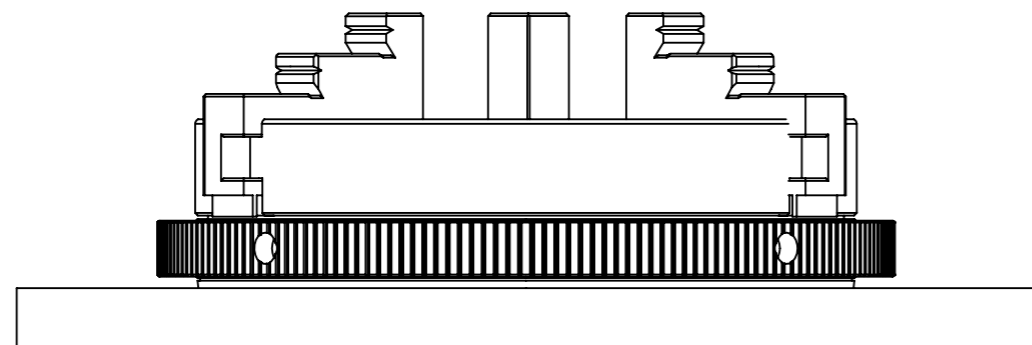
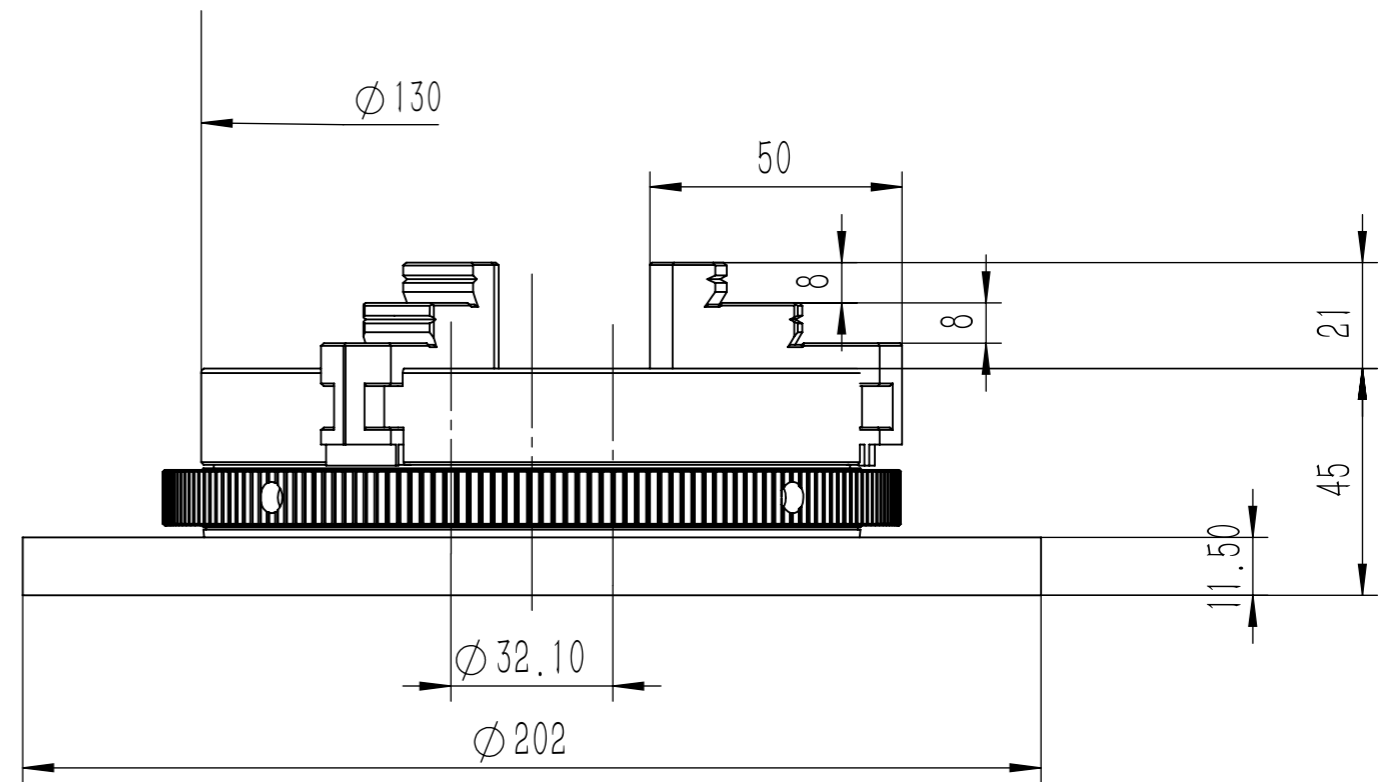
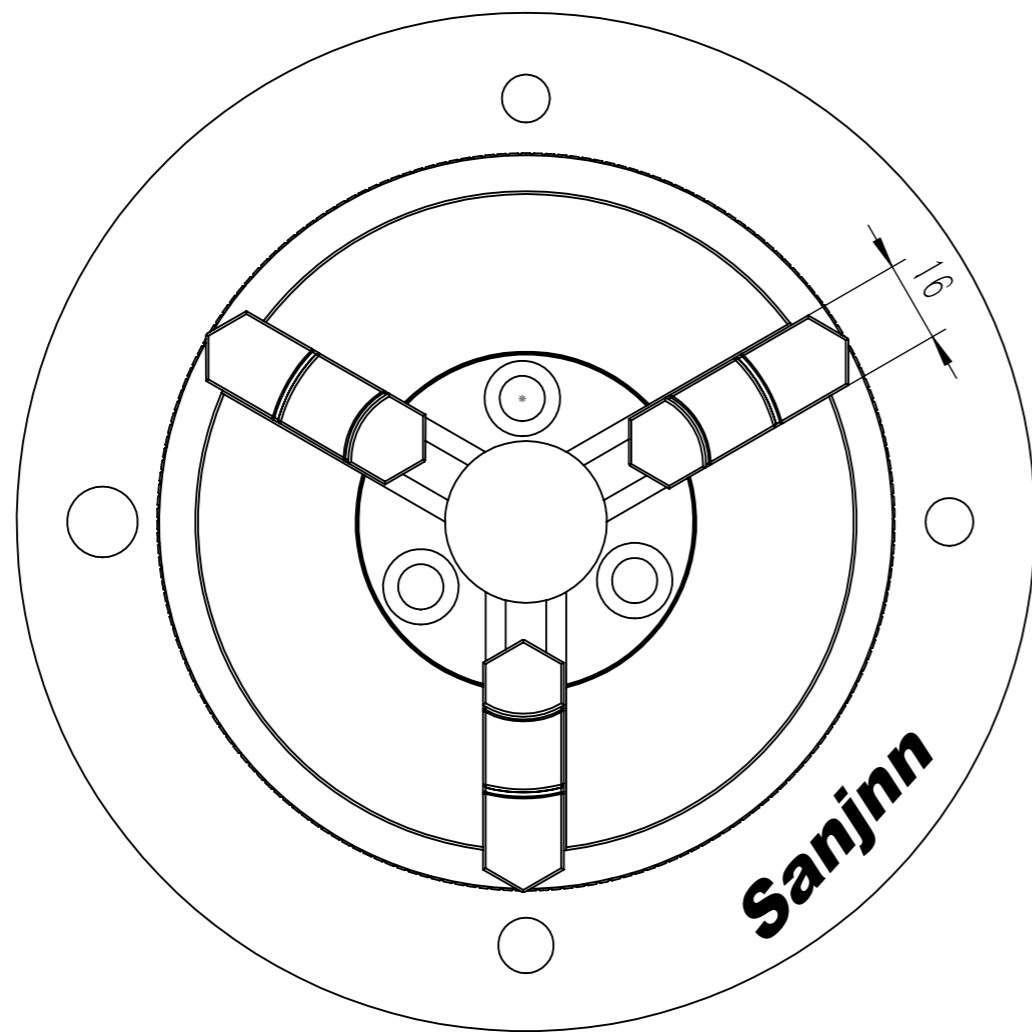


“图样代号”



						Sanjnn k96-130		
标记	处数	分区	更改文件号	签名	年月日	阶段标记	重量	比例
设计			标准化				0.824	1:2
校核			工艺			“图样代号”		
主管设计			审核					
			批准			共 1 张 第 1 张	版本	替代

零件代号
借(通)用件登记
描图
描校
旧底图总号
底图总号
签字
日期